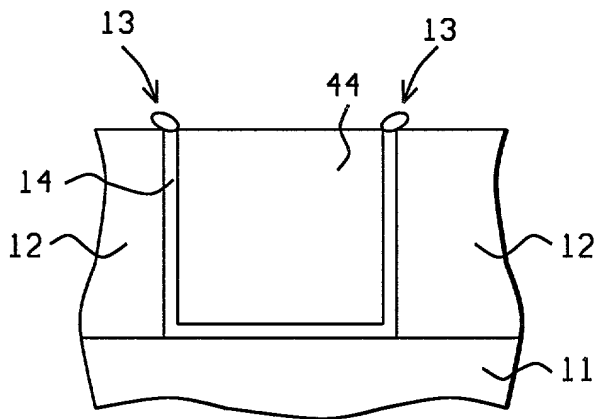
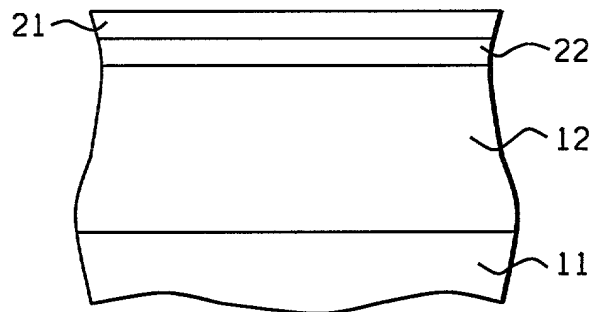


*FIG. 1a - Prior Art*



*FIG. 1b - Prior Art*



*FIG. 2*

FOR REFERENCE

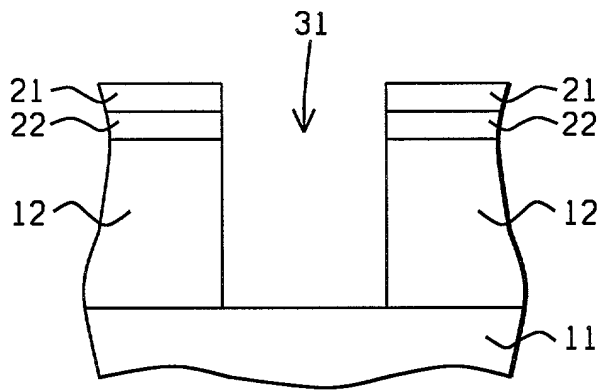


FIG. 3

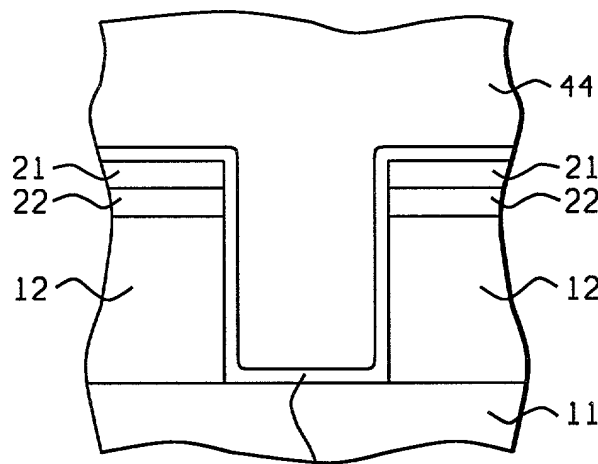


FIG. 4

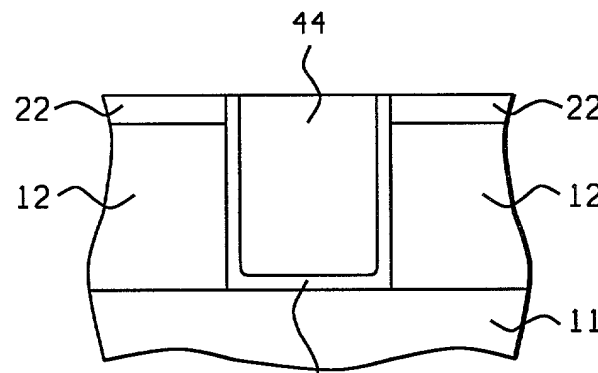


FIG. 5

FIG. 3

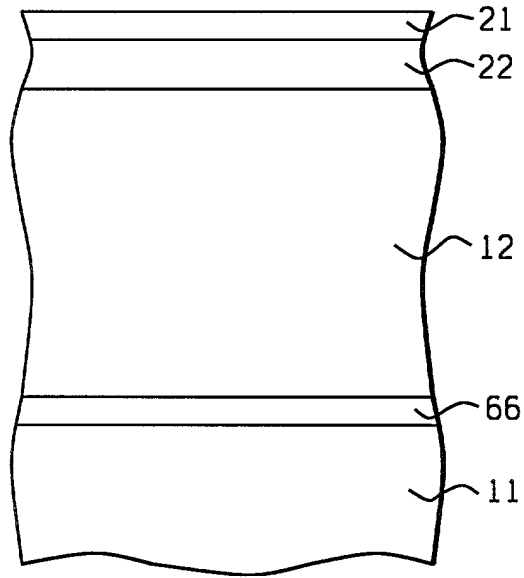


FIG. 6

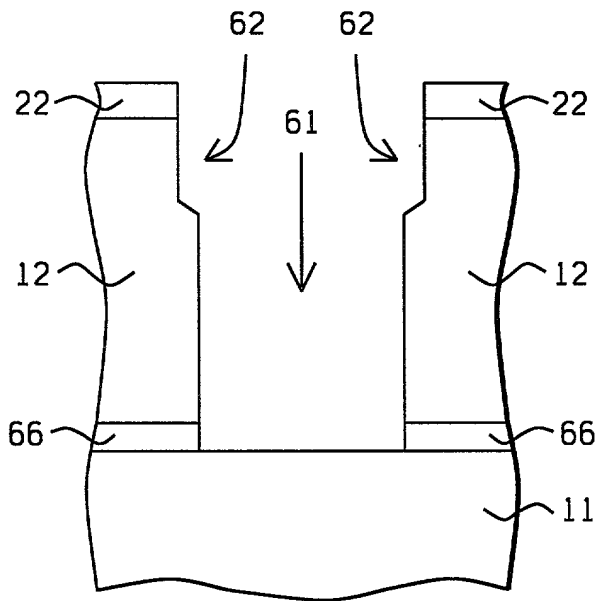


FIG. 7

Patent # 6,666,666

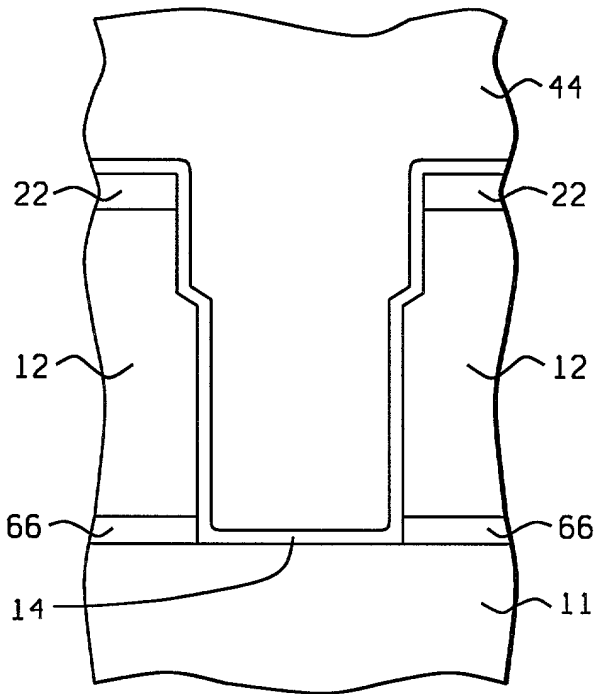


FIG. 8

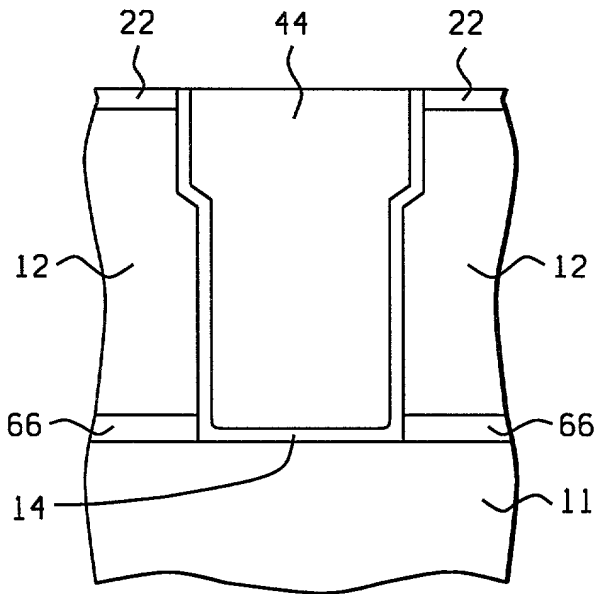


FIG. 9

FOR INFORMATION